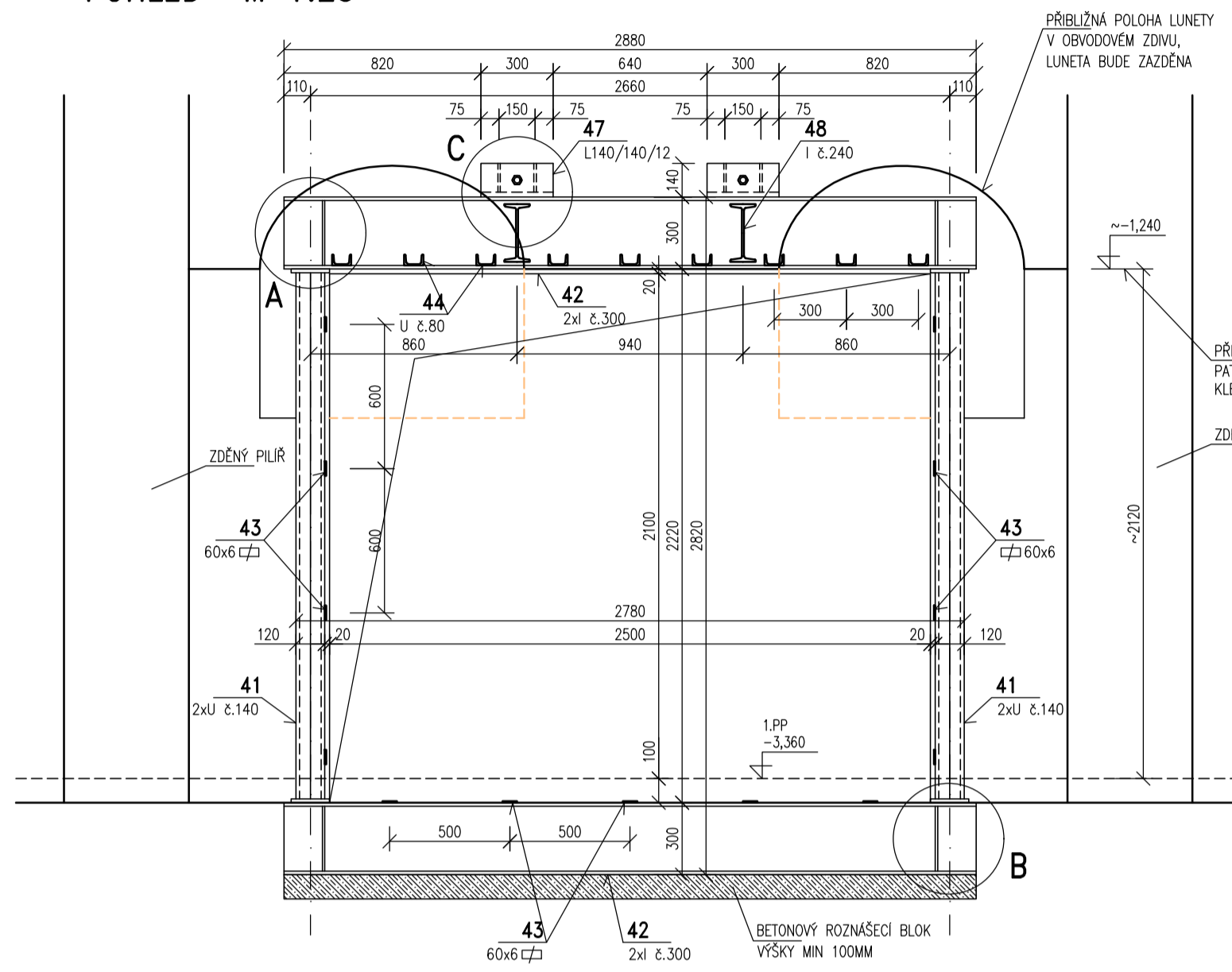
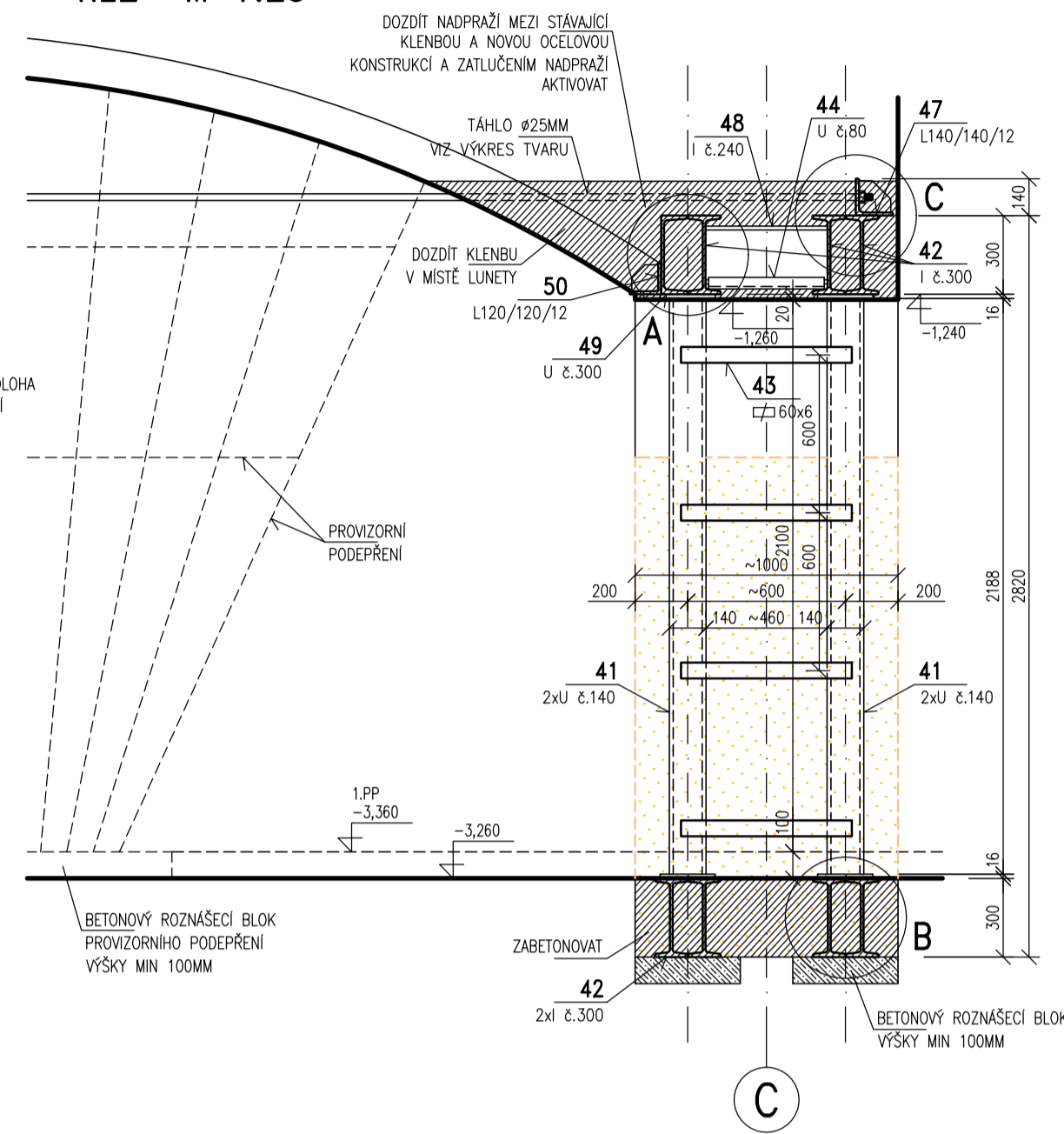


# OCELOVÉ RÁMY V 1.PP – OR05, OR06 (ZRUŠEN OR07)

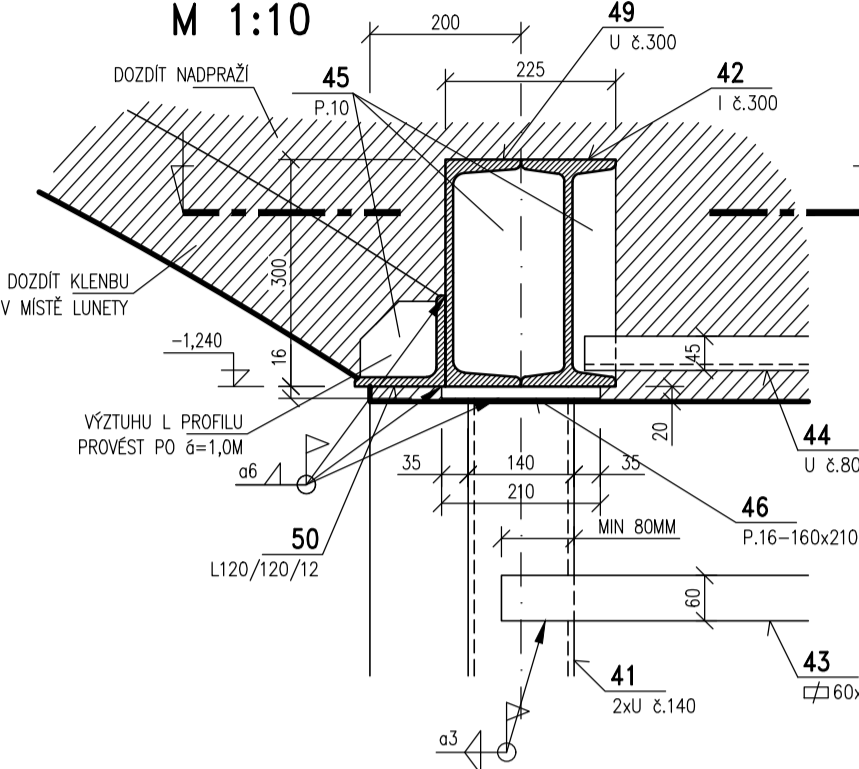
OCELOVÝ RÁM OR05  
CELKEM 4ks  
POHLED M 1:25



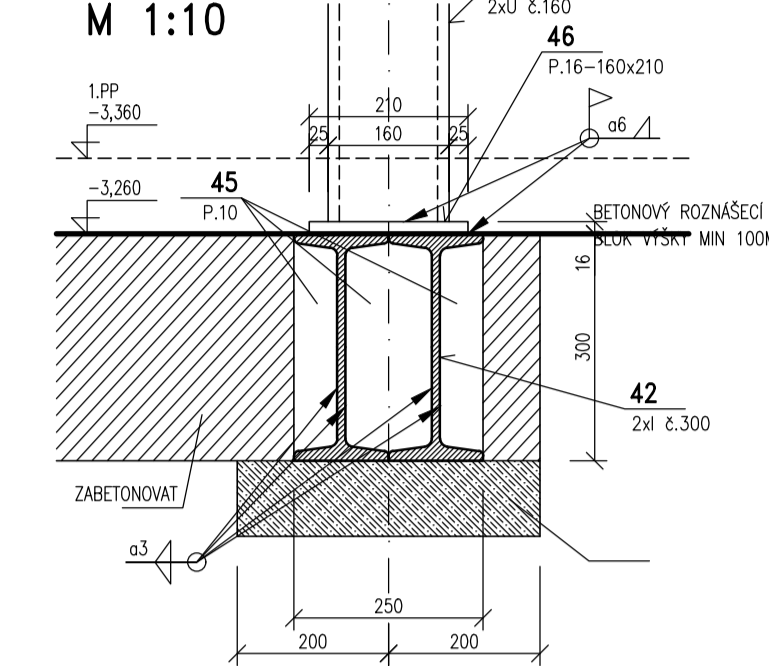
ŘEZ M 1:25



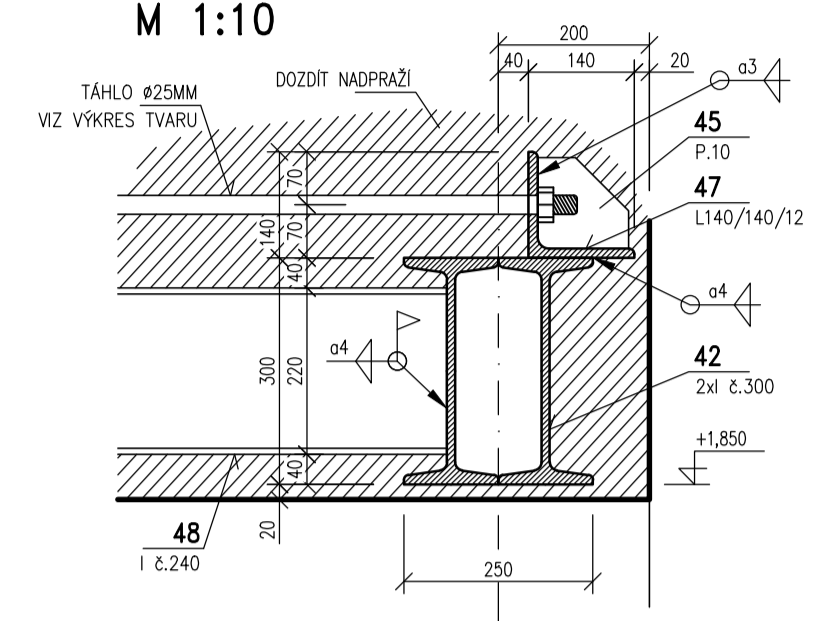
DETAIL A  
ŘEZ  
M 1:10



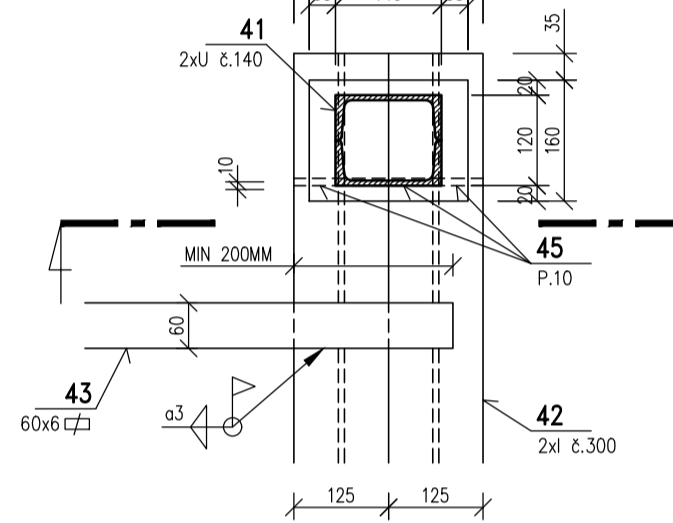
DETAIL B  
ŘEZ  
M 1:10



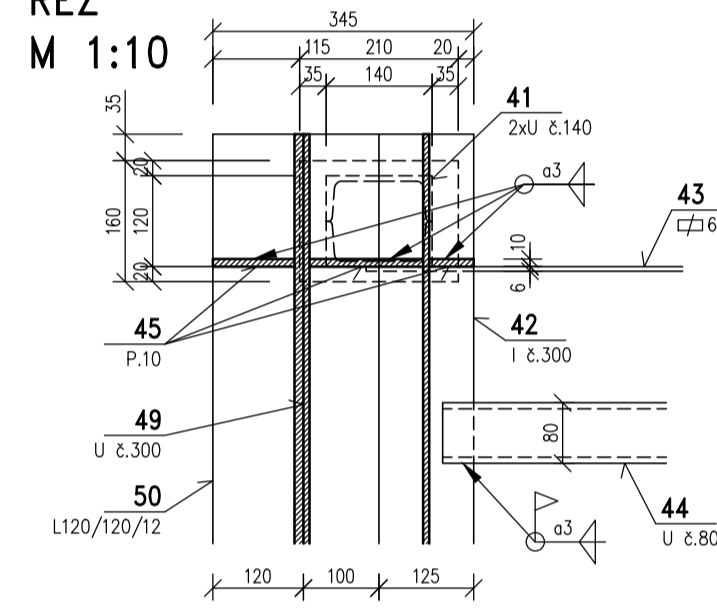
DETAIL C  
ŘEZ  
M 1:10



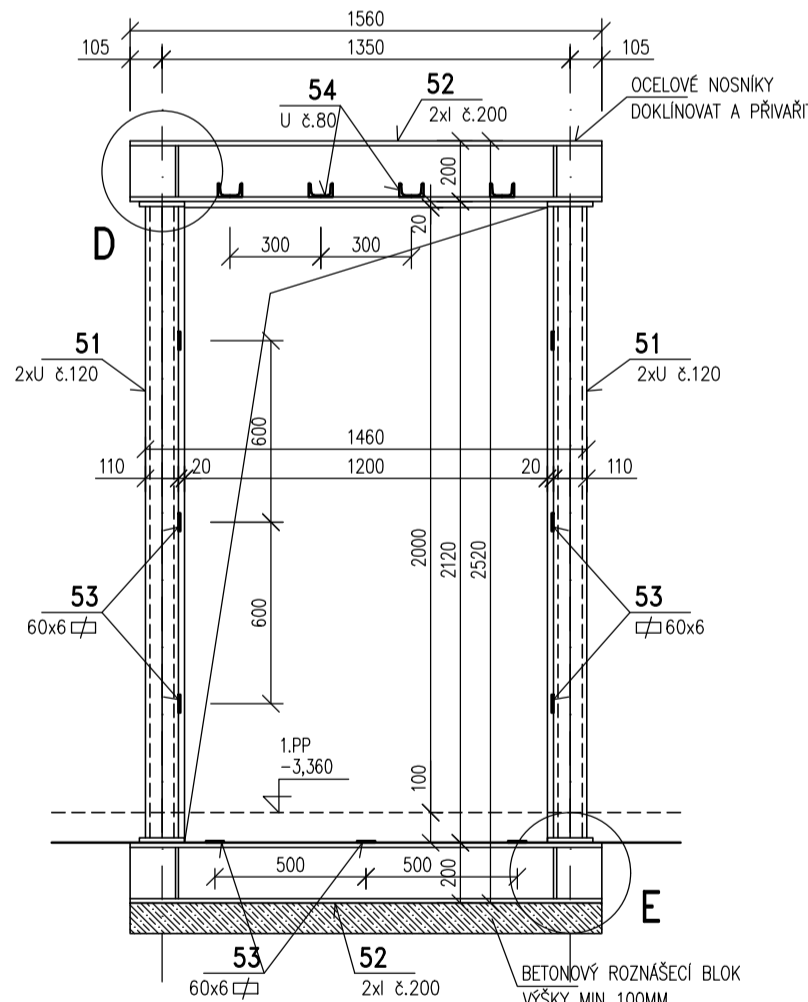
PŮDORYS  
M 1:10



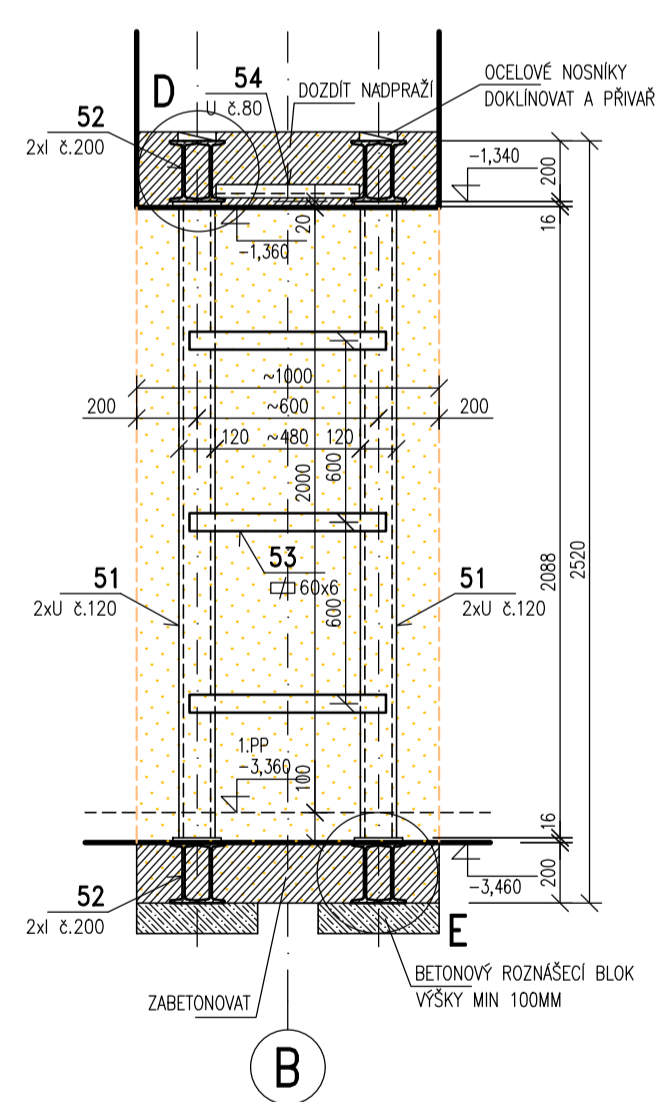
ŘEZ  
M 1:10



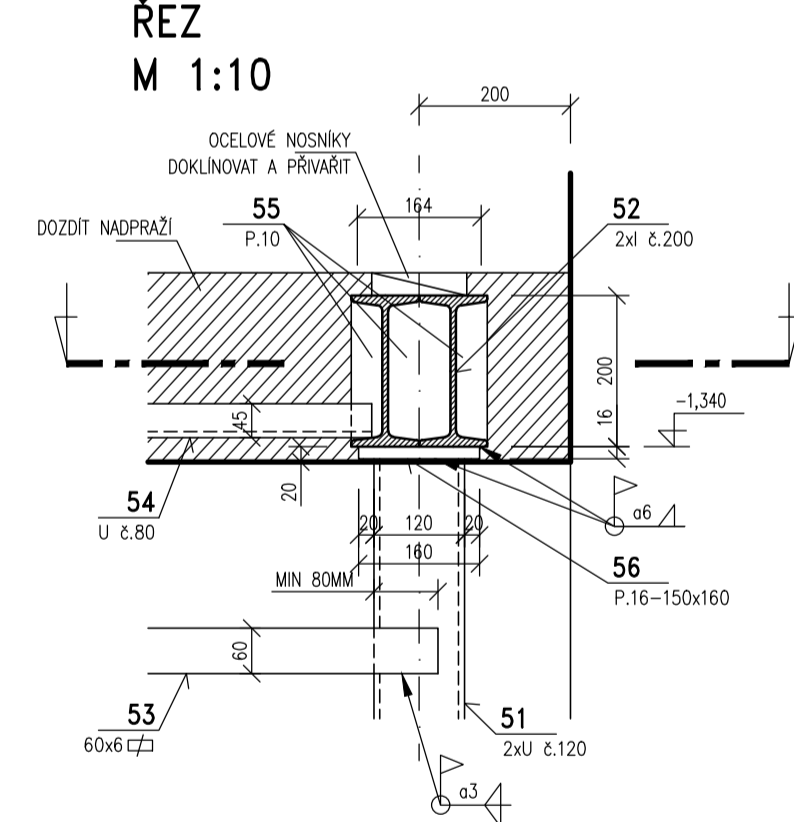
OCELOVÝ RÁM OR06  
CELKEM 1ks  
POHLED M 1:25



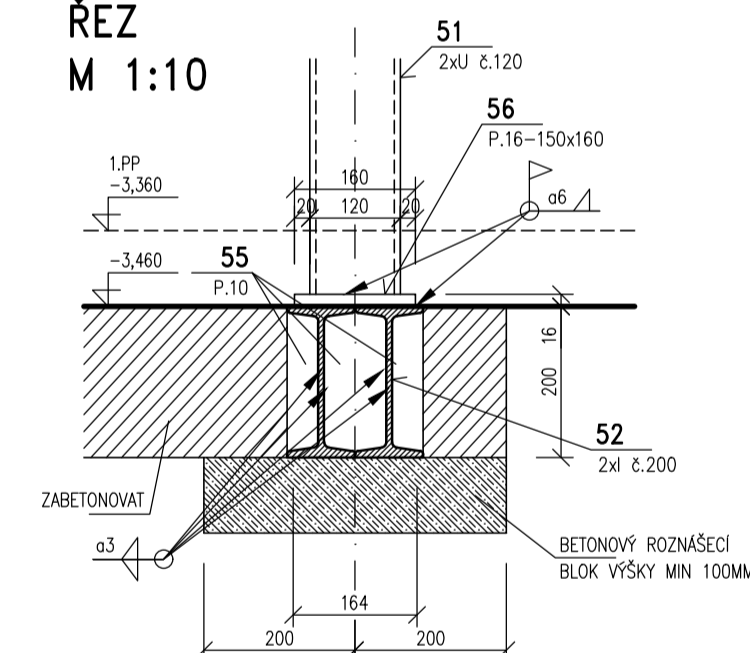
ŘEZ M 1:25



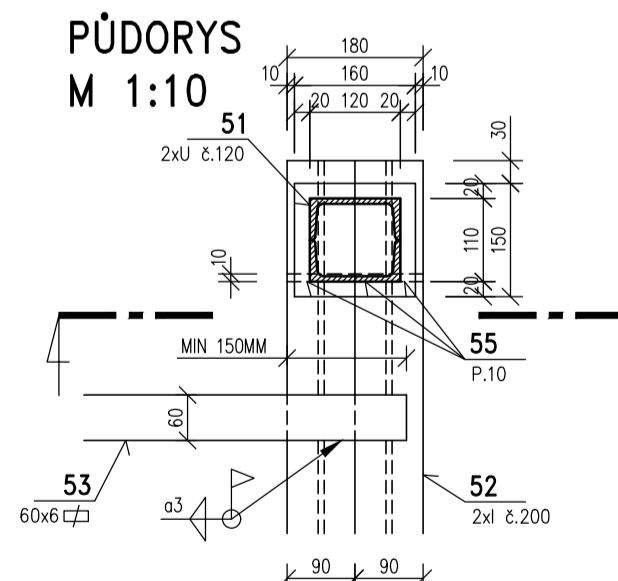
DETAIL D  
ŘEZ  
M 1:10



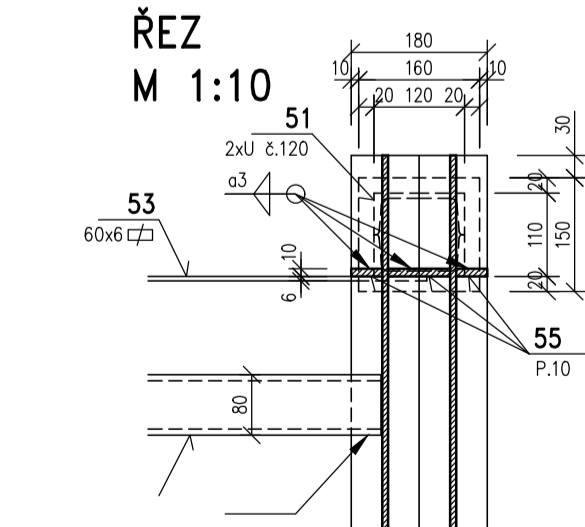
DETAIL E  
ŘEZ  
M 1:10



PŮDORYS  
M 1:10



ŘEZ  
M 1:10



VÝPIS OCELI S235 JR+M PRO OR05

POL.	PROFIL	DĚLKA (m)/ PLOCHA (m <sup>2</sup> )	KS CEKEM	kg/m (kg/m <sup>2</sup> )	HMOTNOST CELKEM (kg)
41	U 140	2,19	8	16,0	280,3
42	I 300	2,88	7	54,2	1092,7
43	60x6	10,8	bm	2,9	31,3
44	U 80	0,45	9	8,7	35,2
45	P.10	0,75	m2	78,5	58,9
46	P.16-160x210	0,21	8	20,1	33,8
47	L140/140/12	0,30	2	25,5	15,3
48	I 240	0,47	2	36,2	34,0
49	U 300	2,88	1	46,2	133,1
50	L120/120/12	2,88	1	21,6	62,2

MEZISOUČET (kg) 1776,8  
PŘÍRAČKA NA SPOJE A NA PŘÍPADNOU NEPŘESNOST 5,0% 89,8  
CELKOVÁ HMOTNOST (kg) 1865,6

CELKOVÝ VÝPIS PRO 4 KS

CELKEM KS	4
CELKOVÁ HMOTNOST (kg)	4x1865,6 = 7462,5

VÝPIS OCELI S235 JR+M PRO OR06

POL.	PROFIL	DĚLKA (m)/ PLOCHA (m <sup>2</sup> )	KS CEKEM	kg/m (kg/m <sup>2</sup> )	HMOTNOST CELKEM (kg)
51	U 120	2,09	8	13,4	224,0
52	I 200	1,56	8	26,2	327,0
53	60x6	7,4	bm	2,9	21,5
54	U 80	0,48	4	8,7	16,7
55	P.10	0,28	m2	78,5	22,0
56	P.16-150x160	0,18	8	18,9	24,2

MEZISOUČET (kg) 635,4  
PŘÍRAČKA NA SPOJE A NA PŘÍPADNOU NEPŘESNOST 5,0% 31,8  
CELKOVÁ HMOTNOST (kg) 667,1

DÍLČÍ POSTUP PRACÍ – OCELOVÝ RÁM OR05, OR06, OR17

CELKOVÝ POSTUP PRACÍ JE UVEDEN V TECHNICKÉ ZPRÁVĚ.  
TENTO POSTUP NAVAZUJE NA CELKOVÝ POSTUP PRACÍ. JE NAŘÁZEN CELKOVÝM POSTUPU PRACÍ PRO OBJEKT A, B

- PROVIZORNÍ PODEPŘENÍ KLENBY V 1.PP A 1.NP
- PROVEDENÍ OCELOVÉHO RÁMU OR05 V 1.PP
- PROVEDENÍ OCELOVÉHO RÁMU OR06, OR17 V 1.PP
- PROVEDENÍ OCELOVÉHO RÁMU OR15 V 1.NP VČETNĚ DOZDÍVEK
- PROVEDENÍ OCELOVÉHO RÁMU OR16, OR17 V 1.NP VČETNĚ DOZDÍVEK
- VYBUDOVAT PODLAHY V 1.NP
- VYBUDOVÁNÍ STÁVAJÍCÍHO DOPLAČKOVÉHO PODEPŘENÍ PŘÍVODNÍCH KLENBY (= STĚNA, OCELOVÉ NOSNÍKY I 280 A KLENBA POD VROHEM) V 1.PP
- PROVEDENÍ NOVÉHO STROPU NAD 1.PP, PŘÍPADNĚ DOPLNIT TÁHEL
- PROVEDENÍ PROSTUPŮ VE STŘEŠÍCH A STĚNÁCH
- ODSTRANĚNÍ PROVIZORNÍHO PODEPŘENÍ KLENBY

- POSTUP PROVEDENÍ OCELOVÉHO RÁMU:
- ZAMĚŘENÍ ODKRYTÝCH NOSNÝCH KONSTRUKCÍ A ÚPRAVA VÝROBNÍ DOKUMENTACE
  - PROVEDENÍ BETONOVÉHO ROZNAŠEČHO BLOKU, SVISLÝCH A VODOROVNÝCH DŘÁK A OSAZENÍ OCELOVÉHO RÁMU (SPODNÍ PŘÍČEL, SLOUP, HORNÍ PŘÍČEL) Z JEDNĚ STRANY STĚNY, DOKLONOVÁNÍ A DOZDĚNÍ
  - PROVEDENÍ BETONOVÉHO ROZNAŠEČHO BLOKU, SVISLÝCH A VODOROVNÝCH DŘÁK A OSAZENÍ OCELOVÉHO RÁMU (SPODNÍ PŘÍČEL, SLOUP, HORNÍ PŘÍČEL) Z DRUHÉ STRANY STĚNY, DOKLONOVÁNÍ A DOZDĚNÍ
  - POSTUPNĚ VYBUDOVÁNÍ ŽDVA
  - SPRUBENÍ SLOUPŮ A PŘÍČEL PŘÍVÁŘENÍM OCELOVÝCH PÁSKŮ
  - VLOŽENÍ OCELOVÝCH NOSNÍKŮ MEZI HORNÍ PŘÍČEL A U 80 DO NADPRAŽÍ A DOZDĚNÍ NADPRAŽÍ
  - ZABETONOVÁNÍ SPODNÍCH PŘÍČEL RÁMU
  - DOZDĚNÍ A DOKLONOVÁNÍ PÁTÝ STÁVAJÍCÍ KLENBY
  - PROVEDENÍ OCELOVÝCH TÁHEL A JEJICH NAPNUTÍ

PROVIZORNÍ PODEPŘENÍ NEMÍ SOUČÁSTÍ PROVEDACÍ DOKUMENTACE, PROVIZORNÍ PODEPŘENÍ BUDE SOUČÁSTÍ VÝROBNÍ DOKUMENTACE ZHOTOVITĚ. VE VÝKAZU MATERIÁLŮ NENÍ ZOHLEDNĚNO PROVIZORNÍ PODEPŘENÍ, NAVRŽENÉ PROFILY PROVIZORNÍHO PODEPŘENÍ JSOU POUZE ORIENTAČNÍ PRO OHNAD CENY.

POZNÁMKA

- PŘED PROVÁDĚNÍM OVĚŘIT VŠECHNY NEZBYTNÉ KOTY DLE STÁVAJÍCÍHO STAVU. PŘI ZJIŠTĚNÍ ROZDÍLŮ MEZI PROJEKTOVOU DOKUMENTACÍ A SKUTEČNÝM STÁVEM BUDOU TYTO ÚDAJE NEPRODLĚNĚ SDĚLENY PROJEKTANTOVI.
- VÝROBA A MONTÁŽ OCELOVÉ KONSTRUKCE BUDE PROVEDENA DLE ČSN 732601, VELIKOST JEDNOTLIVÝCH DOZDÍVEK SE ŘÍDÍ DLE ČSN 732611 – VIZ TECHNICKÁ ZPRÁVA. VÝROBNÍ DOKUMENTACE (DÍLENSKÁ DOKUMENTACE) BUDE VČETNĚ MONTÁŽNÍHO POSTUPU PŘEDLOŽENA K ODSOUHLASENÍ PROJEKTANTOVI. MONTÁŽNÍ POSTUP BUDE V SOULADU S PŮV. PLATNÝMI ZÁKONY A PLATNÝMI NORMATIVY – VIZ TECHNICKÁ ZPRÁVA
- VŠECHNY NOSNÉ KONSTRUKCE BUDOU OPATŘENY NÁTĚRY A OBRÁDĚNÉ DLE POŽADAVKŮ BEZPEČNOSTNÍHO ŘEŠENÍ, KTERÉ JE SAMOSTATNOU PŘÍLOHOU PROJEKTU.
- PŘI PROVÁDĚNÍ STAVBY BUDOU DODRŽOVÁNY VŠECHNY PLATNÉ ZÁKONY OHLEDNĚ BEZPEČNOSTI A OCHRANY ZDRAVÍ A NAVAZUJÍCÍ PLATNÉ NAŘÍZENÍ VLÁDY A VYHLÁŠKY. PŘEDKEM BUDOU DODRŽOVÁNY NAŘÍZENÍ VLÁDY 101/2005 Sb., 362/2005 Sb., 591/2005 .

MATERIÁLY, POVRCHOVÁ ÚPRAVA, GEOMETRICKÉ TOLERANCE A PROVÁDĚNÍ KONSTRUKCÍ JE PODROBNĚ SPECIFIKOVÁNO V TECHNICKÉ ZPRÁVĚ

PŘED PROVÁDĚNÍM OVĚŘIT VŠECHNY NEZBYTNÉ KOTY DLE STÁVAJÍCÍHO STAVU. PŘI ZJIŠTĚNÍ ROZDÍLŮ MEZI PROJEKTOVOU DOKUMENTACÍ A SKUTEČNÝM STÁVEM BUDOU TYTO ÚDAJE NEPRODLĚNĚ SDĚLENY PROJEKTANTOVI

OCELOVÉ KONSTRUKCE:

- TŘÍDA PROVEDENÍ EXC2 B DLE ČSN EN 1090-2
- JAKOST: S235 JR+M DLE ČSN EN 10025-2  
S235 JR H DLE ČSN EN 10210-1
- ŠROUBY: 8.8 DLE ČSN EN 24014
- MATICE: 8 DLE ČSN EN 24032
- PODLOŽKY DLE ČSN 021702
- POVRCHOVÁ ÚPRAVA: NÁTĚR – VIZ TECHNICKÁ ZPRÁVA

ZRUŠEN OCELOVÝ RÁM OR 07 V 1.PP

REVIZE 01 - 31.01.2020

±0,000 = 195,22

výškový systém Bpv, soudrný systém JTSK

REV.	DATUM	POPIS REVIZE	INITIÁL	SEVERNÍ VÝKRES	SCHEMA PROJEKTU	Generální projektant / OHP	Štátní / Územní úřad
01	31.01.2020	ZRUŠEN OCELOVÝ RÁM OR07 V 1.PP				<b>R21 ARCHITECTS</b>	DOKUMENTACE PRO PROVÁDĚNÍ STAVBY II
Název projektu / Objekt: <b>Apartmentový hotel, Senovážné náměstí 993/3, Praha 1 - Nové Město</b> Investor / Klient: <b>PPH Nové Město s.r.o., Václavské náměstí 838/9, Nové Město, 110 00 Praha 1</b> Část projektu / Objekt: <b>D.1.2 STAVEBNÉ KONSTRUKČNÍ ŘEŠENÍ</b> Zpracovatel části projektu / Autorizace: <b>A + Z PROJEKT TEAM, SPOL. S R. O., VEVEŘÍ 46, 602 00 BRNO</b> Název výkresu / Building No.: <b>OCELOVÉ RÁMY V 1.PP - OR05, OR06 (ZRUŠEN OR07)</b>							C. projekt / Projekt No.: <b>0181</b> Datum 1. vydání / 1. vydání: <b>12/2018</b> Formát / Formát: <b>A0</b> Měřítko / Měřítko: <b>1:25</b> Revize / Revize: <b>01</b> C. výkr. / C. výkr.: <b>951</b>