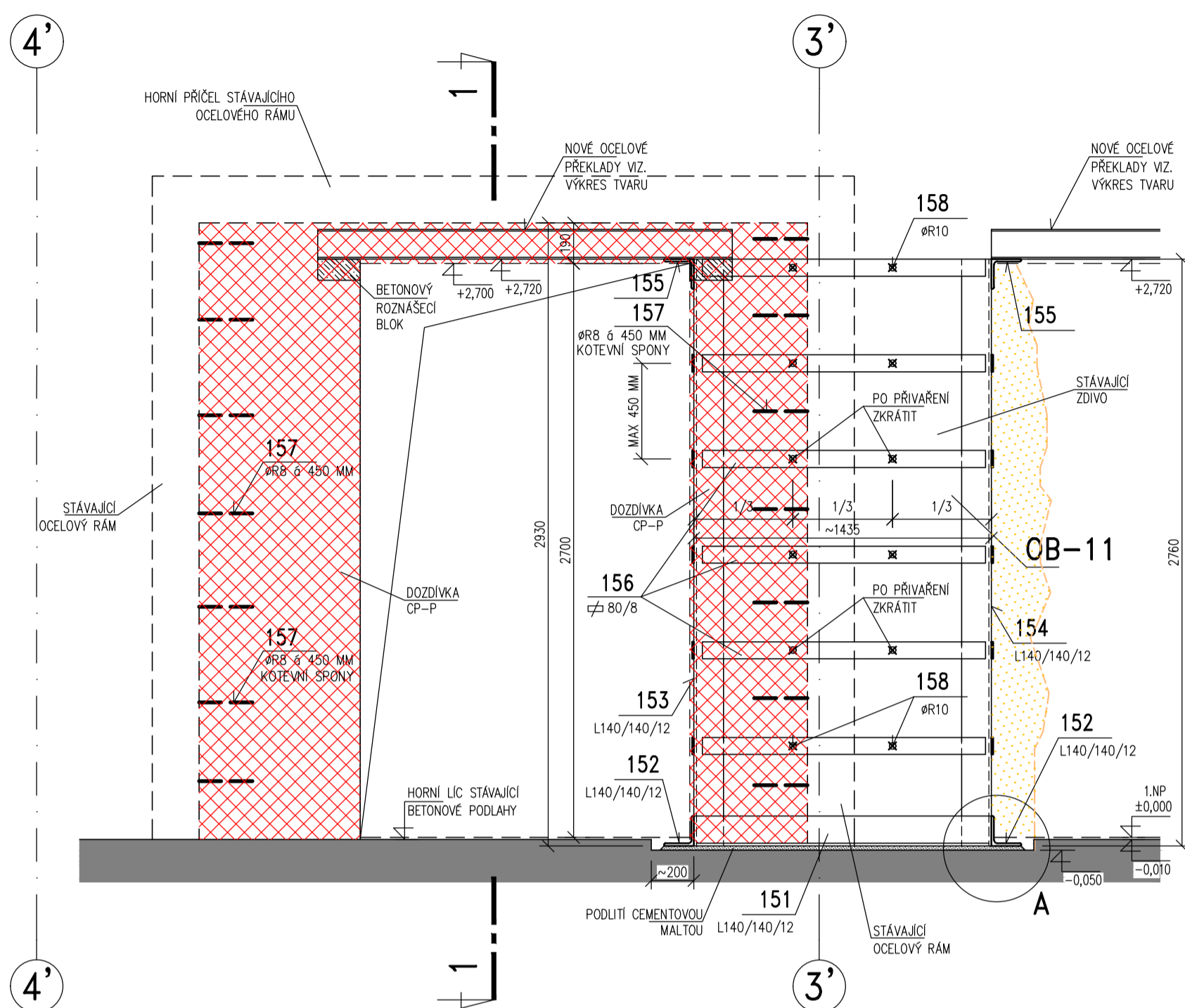
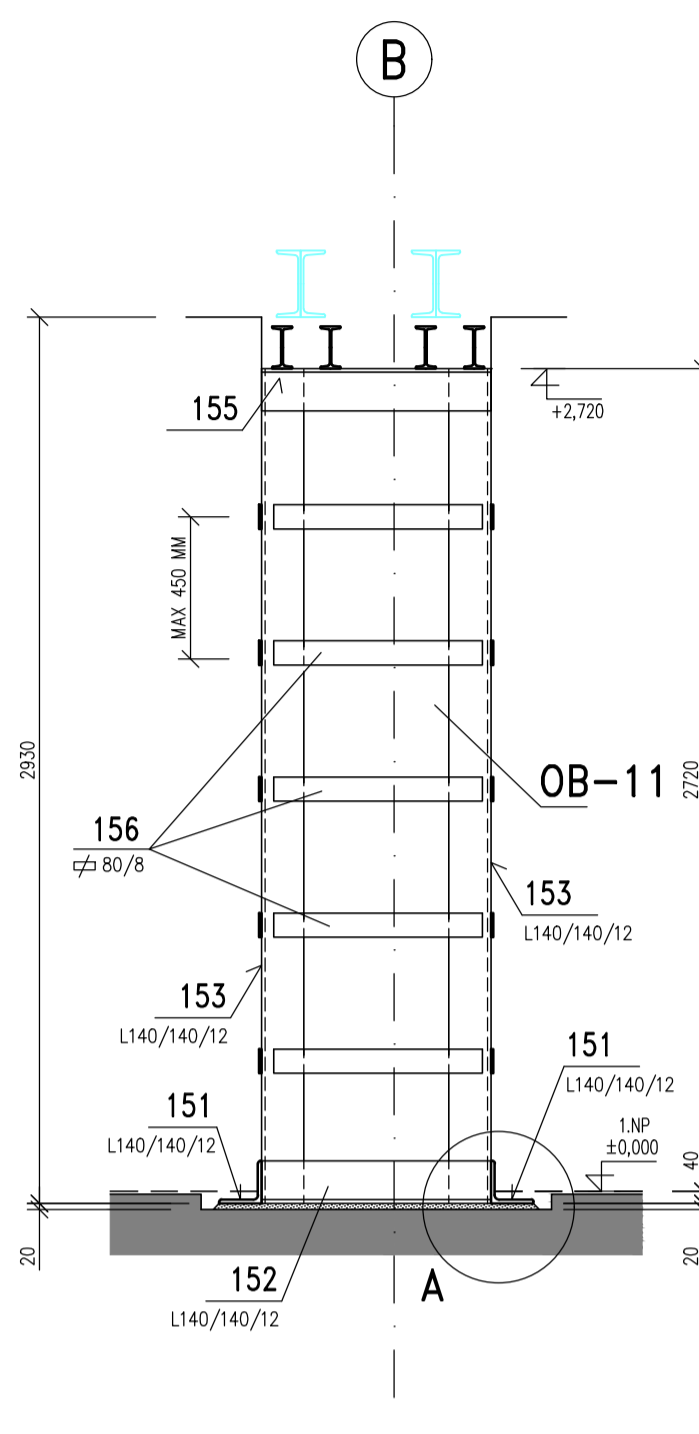


OCELOVÁ OBJÍMKA OB-11

POHLED P1
M 1:25



ŘEZ 1-1
M 1:25



DÍLČÍ POSTUP PRACÍ-OCELOVÁ OBJÍMKA OB11

CELKOVÝ POSTUP PRACÍ JE UVĚDĚN V TECHNICKÉ ZPRÁVĚ.
TENTO POSTUP NAVAZUJE NA CELKOVÝ POSTUP PRACÍ. JE NADŘÁZEN CELKOVÉMU POSTUPU PRACÍ PRO OBJEKT A, B

- A/ PROVIZORNÍ PODEPŘENÍ KLENB V 1.PP A 1.NP
- B/ PROVEDENÍ OCELOVÉHO RÁMU ORO5 V 1.PP
- C/ PROVEDENÍ OCELOVÉHO RÁMU OR06 V 1.PP
- D/ PROVEDENÍ OCELOVÉ OBJÍMKY OB11 V 1.NP VČETNĚ DOZDÍVEK
- E/ POSTUPNĚ PROVEDENÍ OCELOVÉHO RÁMU OR22, OR21 V 1.NP A PROVEDENÍ OTVORŮ NA OSE C VČETNĚ DOZDÍVEK
- F/ VYBOURAT PODLAHY V 1.NP
- G/ VYBOURÁNÍ STÁVAJÍCÍHO DODATEČNÉHO PODEPŘENÍ PŮVODNÍCH KLENB (= STĚNA, OCELOVÉ NOSNÍKY I & 280 A KLENBA POD VRCHOLEM) V 1.PP
- H/ PROVEDENÍ NOVOHO STROPU NAD 1.PP, PŘÍPADNĚ DOPNUTÍ TAHEL
- I/ PROVEDENÍ PROSTUPŮ VE STROPECH A STĚNÁCH
- J/ ODSTRANĚNÍ PROVIZORNÍHO PODEPŘENÍ KLENB

- POSTUP PROVEDENÍ OCELOVÉ OBJÍMKY:
- 1/ ZAMĚŘENÍ ODKRYTÝCH NOSNÝCH KONSTRUKCÍ A OPRAVA VÝROBNÍ DOKUMENTACE
 - 2/ PROVEDENÍ KONSTRUKCE PROVIZORNÍHO PODEPŘENÍ – PODEPŘENÍ PŘÍLEHLÝCH KONSTRUKCÍ MAJÍCÍ NÁVAZNOST NA BOURANÉ MÍSTO
 - 3/ DOZDĚNÍ STÁVAJÍCÍHO OTVORU VČETNĚ KOTEVNÍCH SPOD A PŘEKLADU
 - 4/ ČÁSTIČNÉ ODOBURÁNÍ ZDIVA Z PRÁVĚ STRANY BUDOUCÍ OBJÍMKY.
 - 5/ OPATRNĚ ODEKÁNÍ STÁVAJÍCÍ OMITKY.
 - 6/ OSAZENÍ L PROFILU DO CEMENTOVÉ MALTY A PROVIZORNÍ UCHYCENÍ ŮHELNIKŮ K ZDIVU.
 - 7/ NAVAŘENÍ VODOROVNÝCH PÁSKŮ A JEJICH AKTIVACE (AKTIVACE BUDE PROVEDENA TAK, ŽE PÁSKY SE NEJEDNĚ NAVAŘÍ NA JEDNĚ STRANĚ, PAK SE NAHŘEJÍ NA CCA 100 °C A POTÉ SE PŘIVAŘÍ NA DRUHĚM KONCI) POSTUPUJE SE ROVNOMĚRNĚ ZE STŘEDU PILÍRE K PATĚ A NADPRAŽÍ.
 - 8/ PROVRTÁNÍ PILÍRE A OSAZENÍ A PŘIVAŘENÍ TAHLA K OCELOVÝM PÁSKŮM.
 - 9/ PROVEDENÍ CEMENTOVÉ OMITKY PO OBVODĚ PILÍRE
 - 10/ ODSTRANĚNÍ PROVIZORNÍHO PODEPŘENÍ

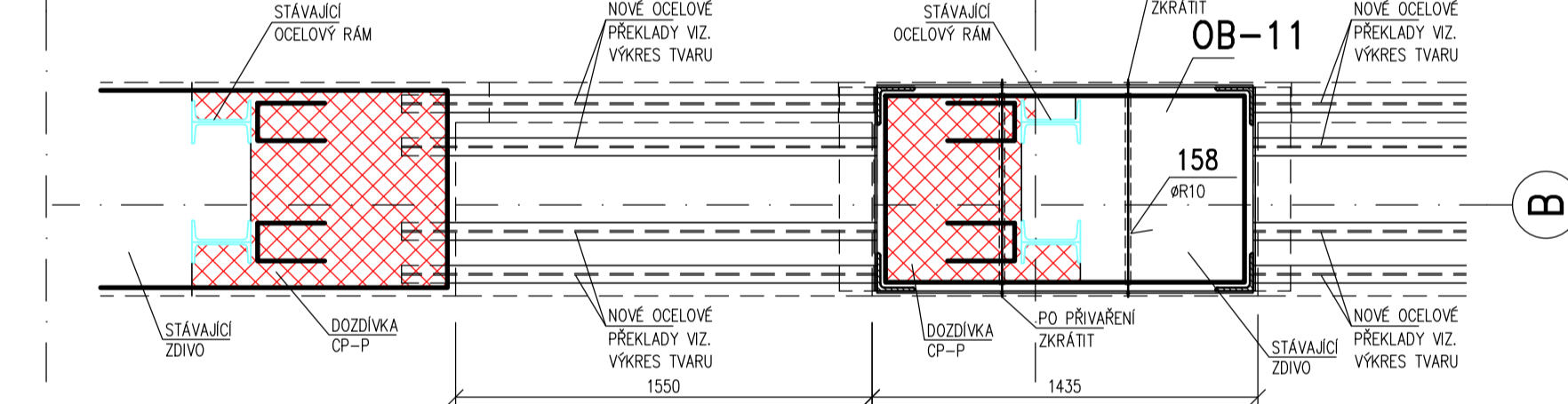
OBEČNÁ POZNÁMKA

- PŘED PROVÁDĚNÍM OVĚŘIT VŠECHNY NEZBYTNÉ KOTY DLE STÁVAJÍCÍHO STAVU. PŘI ZJIŠTĚNÍ ROZDÍLŮ MEZI PROJEKTOVOU DOKUMENTACÍ A SKUTEČNÝM STAVEM BUDOU TYTO ÚDAJE NEPRODLENĚ SDĚLENY PROJEKTANTOVI.
- VÝROBA A MONTÁŽ OCELOVÉ KONSTRUKCE BUDE PROVEDENA DLE ČSN 732601, VELIKOST JEDNOTLIVÝCH ODHYLEK SE ŘÍDÍ DLE ČSN 732611 VZ TECHNICKÁ ZPRÁVA.
- VÝROBNÍ DOKUMENTACE (DILENSKÁ DOKUMENTACE) BUDE VČETNĚ MONTÁŽNÍHO POSTUPU PŘEDLOŽENA K ODSOUHLAŠENÍ PROJEKTANTOVI. MONTÁŽNÍ POSTUP BUDE V SOULADU S POV, PLATNÝMI ZÁKONY A PLATNÝMI NORMAMI – VIZ TECHNICKÁ ZPRÁVA
- VŠECHNY NOSNÉ KONSTRUKCE BUDOU OPATŘENY NATĚRY A OBLKADY DLE POŽÁRNĚ BEZPEČNOSTNÍHO ŘEŠENÍ, KTERÉ JE SAMOSTATNOU PŘÍLOHOU PROJEKTU.
- PŘI PROVÁDĚNÍ STAVBY BUDOU DOODRŽOVANY VŠECHNY PLATNÉ ZÁKONY OHLEDNĚ BEZPEČNOSTI A OHRANY ZDRAVÍ A NAVAŽUJÍCÍ PLATNÉ NAŘÍZENÍ VLÁDY A VYHLÁŠKY. PŘEDEVŠÍM BUDOU DOODRŽOVANY NAŘÍZENÍ VLÁDY 101/2005 Sb, 362/2005 Sb, 591/2005 .
- POSTUP PRACÍ PŘI PROVÁDĚNÍ OCELOVÉ OBJÍMKY-VIZ TECHNICKÁ ZPRÁVA.

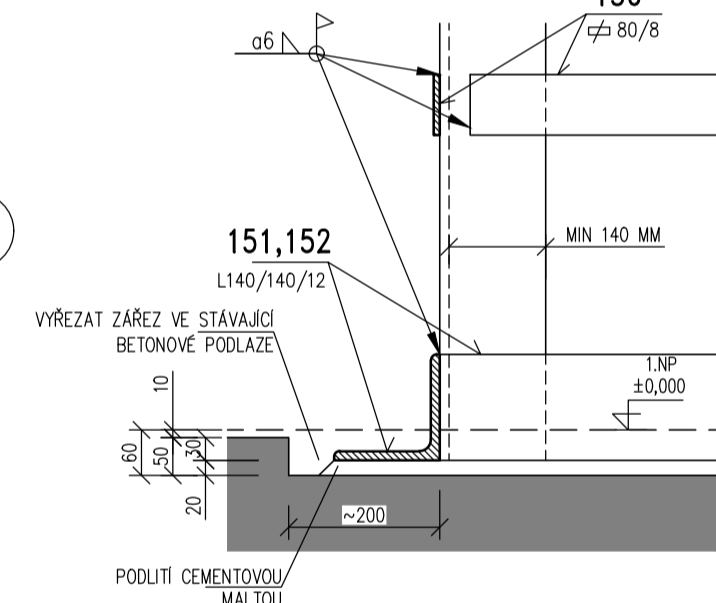
MATERIÁLY, POVRCHOVÁ ÚPRAVA, GEOMETRICKÉ TOLERANCE A PROVÁDĚNÍ KONSTRUKCÍ JE PODROBNĚ SPECIFIKOVÁNO V TECHNICKÉ ZPRÁVĚ

PŘED PROVÁDĚNÍM OVĚŘIT VŠECHNY NEZBYTNÉ KOTY DLE STÁVAJÍCÍHO STAVU. PŘI ZJIŠTĚNÍ ROZDÍLŮ MEZI PROJEKTOVOU DOKUMENTACÍ A SKUTEČNÝM STAVEM BUDOU TYTO ÚDAJE NEPRODLENĚ SDĚLENY PROJEKTANTOVI

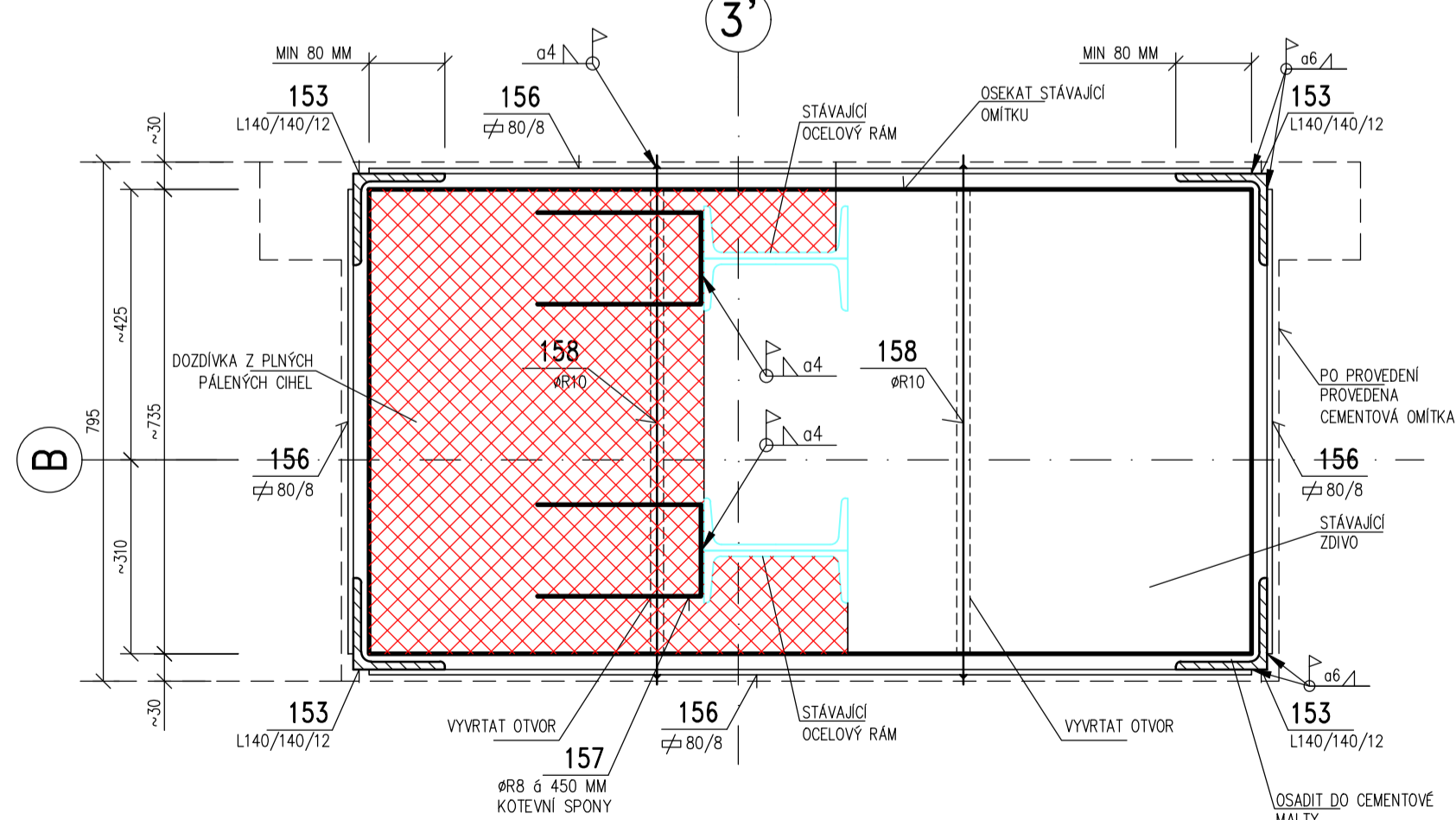
PŮDORYS
M 1:25



DETAIL A
POHLED M 1:10



PŮDORYS OCELOVÉ OBJÍMKY OB-11
M 1:10



VÝPIS OCELI S235 JR+M PRO OB11

POL.	PROFIL	DĚLKA (m)/ PLOCHA (m2)	KS CEKEM	kg/m (kg/m2)	HMOTNOST CELKEM (kg)
151	L140/140/12	1,40	2	25,4	71,1
152	L140/140/12	0,76	2	25,4	38,6
153	L140/140/12	2,76	2	25,4	140,2
154	L140/140/12	2,76	2	25,4	140,2
155	L140/140/12	0,76	2	25,4	38,6
156	∅ 80/8	30,0	1	5	150,0
157	∅ R8	21,50	1	0,395	8,5
158	∅ R10	11,52	1	0,617	7,1
MEZISOUČET (kg)					594,4
PŘÍRÁŽKA NA SPOJE A NA PŘÍPADNOU NEPŘESNOST 5,0%					29,7
CELKOVÁ HMOTNOST (kg)					624,1

REVIZE 00 - 31.01.2020

±0,000 = 195,22
výškový systém Bpv, souřadný systém JTSK

REV: 00 Datum: 31.01.2020 POPS REVIZE: NOVÁ KONSTRUKCE OCELOVÉ OBJÍMKY OB11	INICJÁLY: [] SEVER VÝKRESU: North point of drawing	SCHEMA PROJEKTU: []	Generální projektant / Chief designer: R21 ARCHITECTS	R21 Architects s.r.o. Mánesova 864/19, 120 00 Praha 2, Czech republic T: +420 234 749 770 E: info@r21architects.com www.r21architects.com	Č.pará / Copy: []
Název projektu / Project: Apartmánový hotel, Senovážné náměstí 993/3, Praha 1- Nové Město			Stupeň / Issue type: DOKUMENTACE PRO PROVÁDĚNÍ STAVBY II	Datum 1. vydání / 1st issue date: 12 / 2018	
Investor / Client: PPH Nove Mesto s.r.o., Václavské náměstí 838/9, Nové Město, 110 00 Praha1			Kreslil / Drawn by: Bc. David Zbořil	Č. projektu / Project No: 0181	Mřítko / Scale: 1 : 25
Část projektu / Part of project: D.1.2 STAVEBNÉ KONSTRUKČNÍ ŘEŠENÍ			HIP / Coordination: Ing. arch. Pavel Kecek	Formát / Format: A0	Mřítko / Scale: 1 : 25
Zpracovatel části projektu / Specialist: A + Z PROJEKT TEAM, SPOL. S R. O., VEVEŘÍ 46, 602 00 BRNO			Zodp. proj. / Authorized: Ing. Aleš Utkal	Datum revize / Date of revision: 31.01.2020	Revize / Revision: 00
Název výkresu / Drawing title: OCELOVÁ OBJÍMKA V 1.NP - OB11			Stav. objekt / Building No: DPS	Označ. objektu / Building Id: STK	Č.výkr. / Dwg No: 954